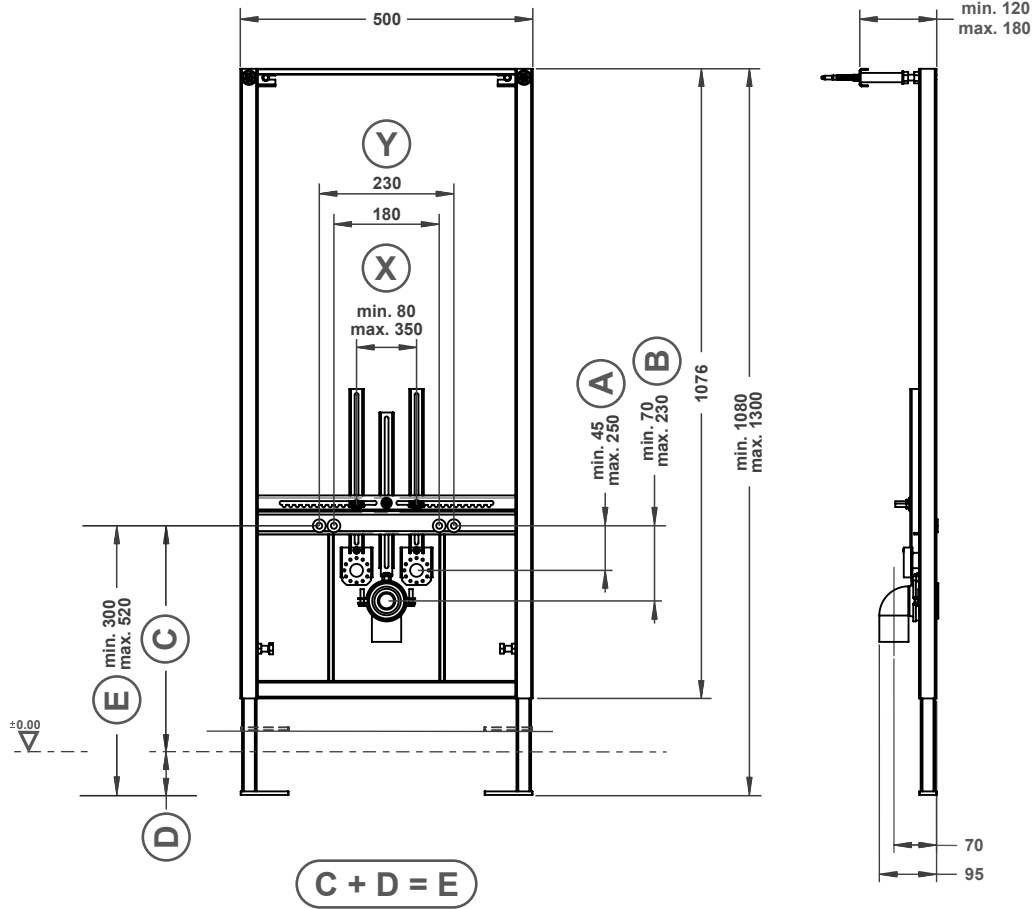


SUPREME FRA-B**Bide Montaj Seti
Montage Frame, Urinal**

FRFDBD00000B0

**Renkler & Colors****Uyumlu ürünler / Products suitable**

Bu sayfada belirtilen ürün ölçüleri, standartlar ile belirlenen ölçüleri içerir. Kurulum için yalnızca ürün üzerinden ölçü alınması önemlidir ve tavsiye edilmektedir. Tüm ölçüler mm olarak gösterilmiştir ve bağlayıcı değildirler. BIEN, ürünün görünüşü ve teknik detaylarında değişiklik yapma hakkını saklı tutar.

The product dimensions specified on this page include the measurements determined by the standards. It is important and recommended to measure only on the product for installation. All dimensions are shown in mm and are not binding. BIEN reserves the right to make changes in the appearance and technical details of the product.